

# CONNECT PRODUCT INFO

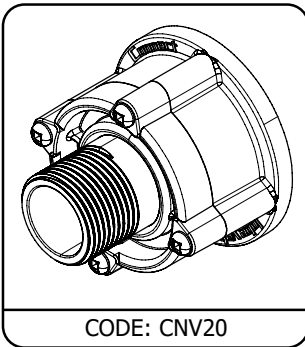


## CONNECT

QUICK COUPLING

### Beschreibung

Schnellkupplung für die Verwendung mit Jobe DETACH Ventildichtungszugangssystem



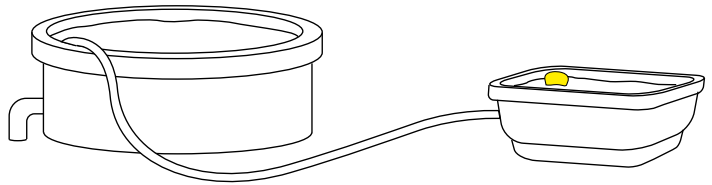
CODE: CNV20

### Eigenschaften

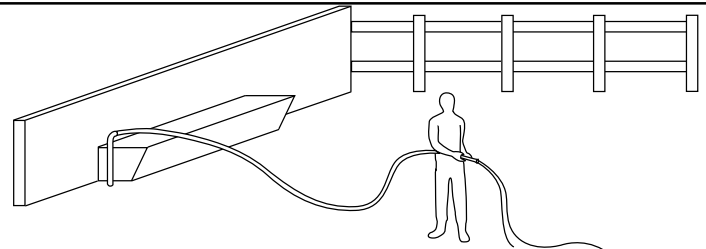
- Bietet Zugang zur Wasserversorgung ohne Werkzeuge.
- Robuste, nicht-korrodierende Konstruktion.
- Geeignet für Verwendung mit Megaflow Detach und Topaz Detach Tränke Ventile

### Anwendungen

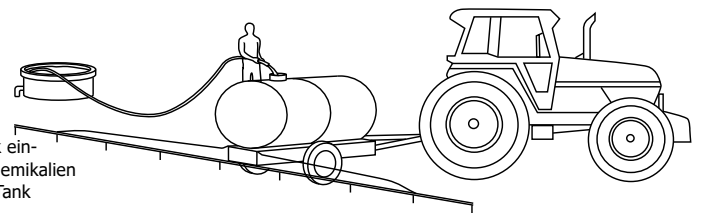
Einfach und schnell zusätzliche Tränken an Tränken anschließen, die mit Jobe Detach Ventilen ausgestattet sind. Ideal für den Einsatz auf temporären Weiden.



Einfach und schnell einen Schlauch an jede Tränke anschließen, die mit einem Jobe Detach Ventil ausgestattet ist.



Ideal für das Füllen von Spraykanistern, wenn eine Tränke mit Jobe Detach Ventil in der Nähe ist.



Anm.: Schlauch nicht in den Tank einführen, um Kontamination mit Chemikalien zu vermeiden. Schlauch nicht in Tank einführen.

### Megaflow

<p><b>1.</b></p>	<p><b>2.</b></p>	<p><b>3.</b></p>	<p><b>4.</b></p>	<p><b>5.</b></p>
<p>TOPAZ oder MEGA FLOW durch 45° Drehung gegen Uhrzeigersinn entfernen.</p>	<p>Anschlussstück ansetzen und um Grad 45° im Uhrzeigersinn drehen.</p>			<p>Schlauch mit 3/4" Connect Gewinde verbinden.</p>
<p><b>Topaz</b></p>				
<p><b>1.</b></p>	<p><b>2.</b></p>	<p><b>3.</b></p>	<p><b>4.</b></p>	<p><b>5.</b></p>

ZUBEHÖR