

ROJO FLOAT VALVE

PRODUCT INFO



FLOAT VALVE

20 L/MIN

Beschreibung

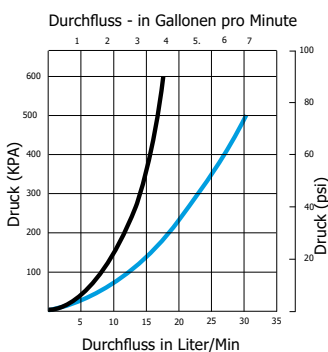
Rojo Schwimmerventile sind durch Schwimmer betriebene Ventile zum automatischen füllen von Wasservorratsbehältern. Das Rojo kann **über und unter der Wasseroberfläche montiert werden**. Es wird durch eine einfache Mechanik betrieben. Das Rojo ist eine gute Wahl, wenn eine **niedrige Durchsatzmenge** ausreicht und das kompakte, rostfreie Design von Vorteil ist.

Anwendungen

Gewährleistet Wasserstand in:

- Tiertränken
- Wasservorrats tanks
- Zisternen
- Prozessanwendungen

Durchflussgraph

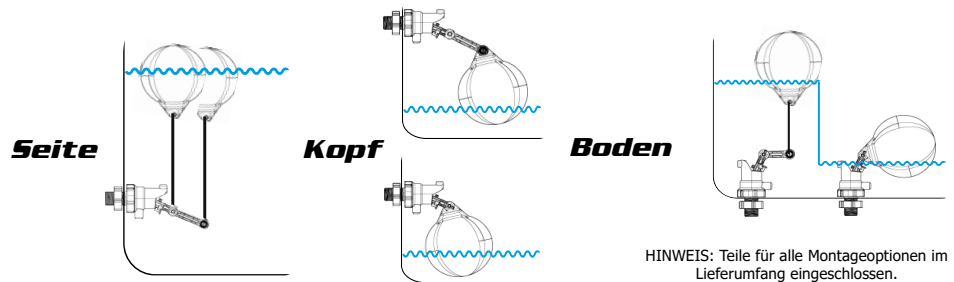


Schlüssel
 ■ Standard
 ■ Niedrigdruck

Eigenschaften

- Seiten-, Boden- und Kopfmontage
- Ventil zur Wartung per Hand auseinander schrauben
- Durchflussstopp bei Demontage für die Wartung
- Lfg. einschl. Spannmutter und Dichtungsring
- Eingebautes Sperrventil
- Verstellbarer Schwimmerwinkel
- Druckbereich 0-10 Bar (0-150 PSI)
- Erhältlich auch als Niedrigdruckmodell 0-5 Bar (0 - 75 psi) mit 60 % höherem Durchfluss
- Verwendung von rostfreiem Material
- Ventilschalter, der in AUS-Stellung einrastet

Montagepositionen



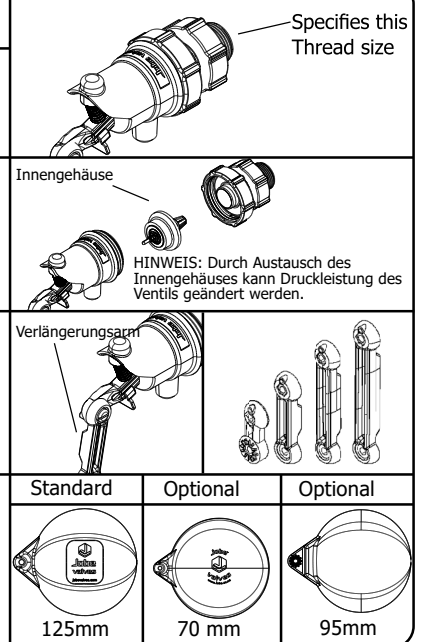
Optionen

Einlassgrößen: 8 mm 1/4" bsp/npt
 15 mm 1/2" bsp/npt
 20 mm 3/4" bsp/npt

Druckleistung:
STD 0 Bar(0 PSI) - 10 Bar(150 PSI)
HF 0 Bar(0 PSI) - 5 Bar(75 PSI)

Verlängerungsarme:
 Lieferung einschl. 75 mm Verlängerungsarm
 Verlängerungsarm in folgenden Längen erhältlich:
 25 mm 50 mm 75 mm 100 mm

Schwimmer: einschl. 125 mm breitem Standard-Schwimmer.
 Hinweis: Für jede Montagevariante geeignet
 70 und 95 mm Schwimmer optional
 Hinweis: Nur für oberen Einlass geeignet.



ROJO SCHWIMMERVERTIL SPEZIFIKATIONEN

PRODUCT	CODE	INLET SIZE	CODE	OPTIONS	CODE
Rojo Float valve	RJV	1/4" bsp/npt 1/2" bsp/npt 3/4" bsp/npt	15 20	Low pressure	HF
				25mm Extn Arm	A25
				50mm Extn Arm	A50
				75mm Extn Arm	A75
				100mm Extn Arm	A100
				70mm wide Float	F70
95mm wide Float	F95				

(z.B.) ein Rojo Schwimmerventil mit: 3/4" bsp Einlassgewinde, 100 mm Verl. Arm, 95 mm Schwimmer hat folgende Artikelnummer: **RJV 20 A100 F95** HINWEIS: Werden keine Optionen angefordert, so werden Standardoptionen geliefert

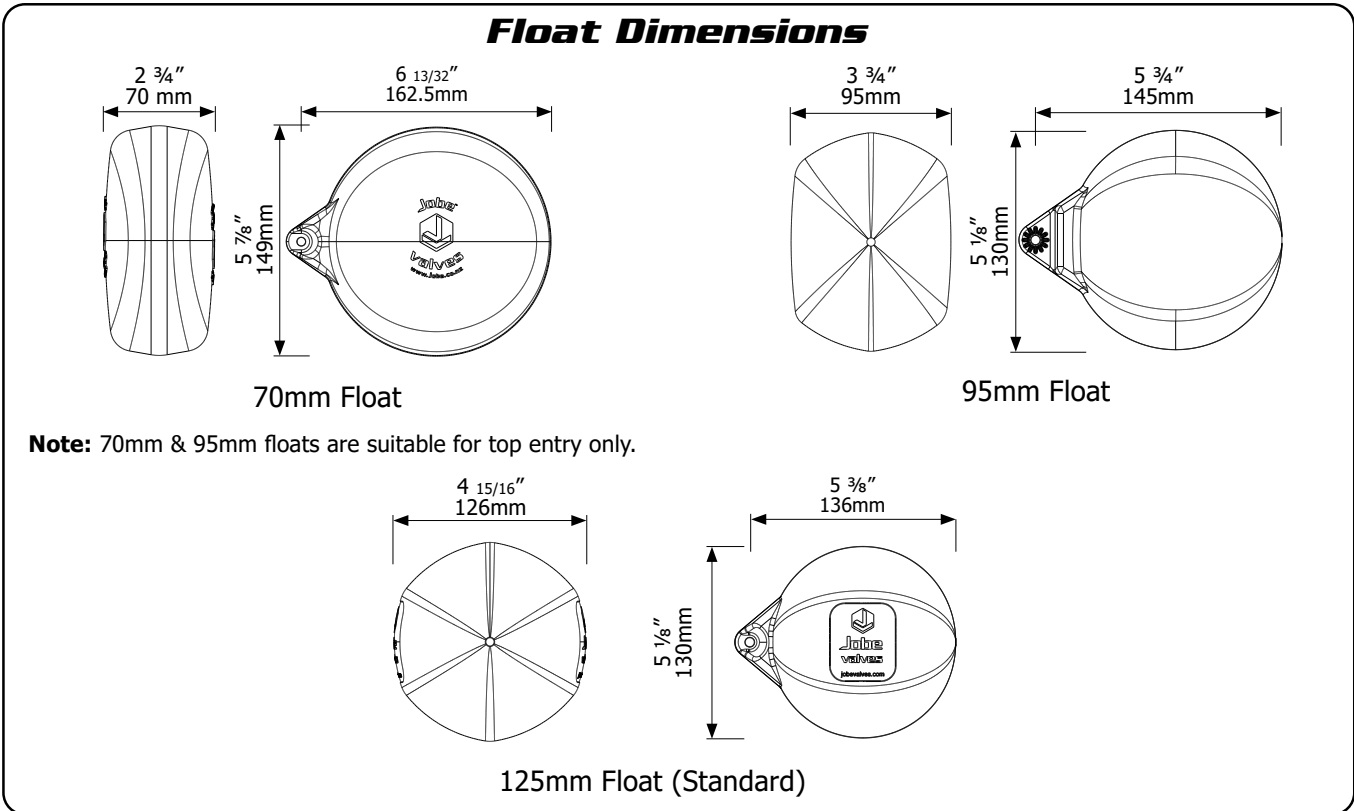
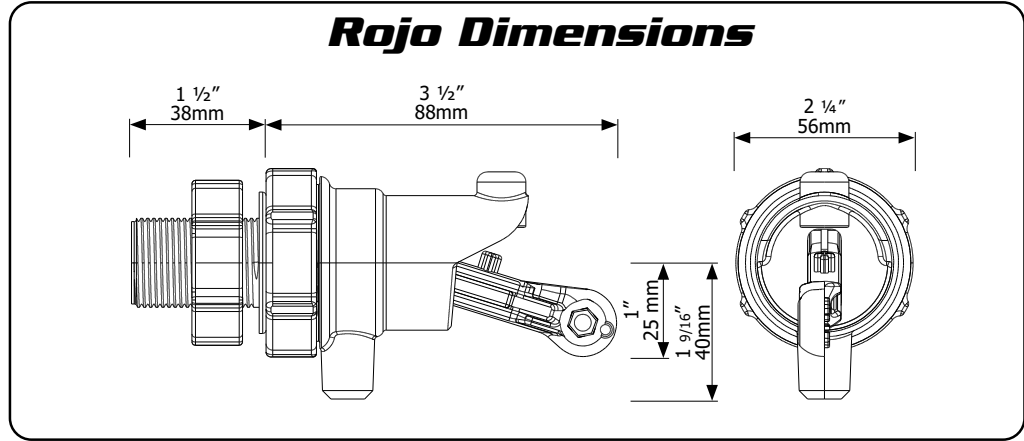
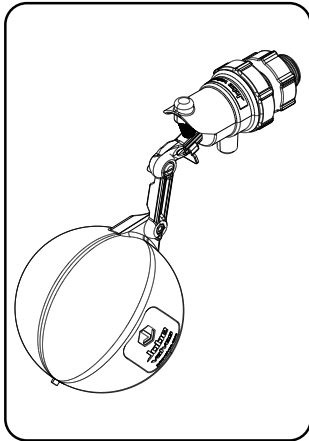
Anmerkung: Abweichungen sind aufgrund fortgesetzter Produktentwicklungen möglich.

ROJO FLOAT VALVE

DIMENSIONS AND MATERIALS



20 L/MIN



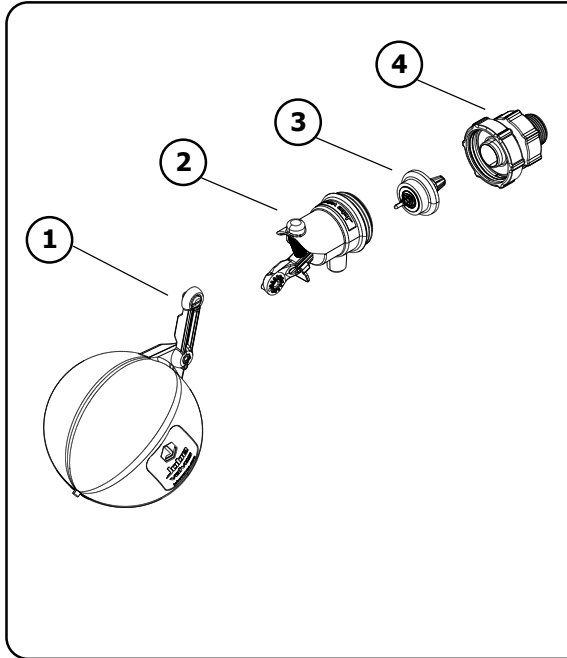
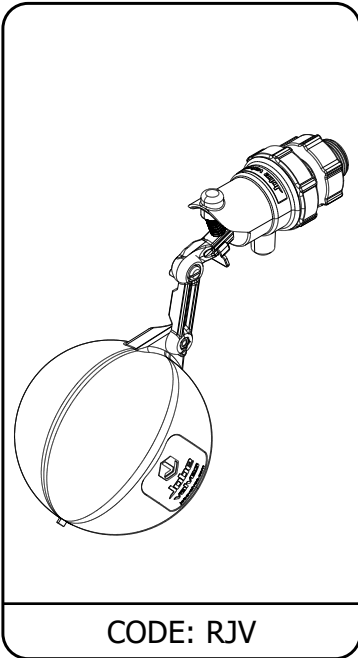
Teil	Material	Teil	Material
Valve Body	ABS	Seal Washer	LDPE
Tail & Nut Arm	Glass Filled Nylon	Springs Bolts Nuts	304 Stainless Steel
Extension Arms Internal Black Mouldings		O'Rings	Nitrile
Yellow Valve Parts Filter	Acetal	Float Cord	Polyester
Float	HDPE		

Maximale Betriebstemperatur

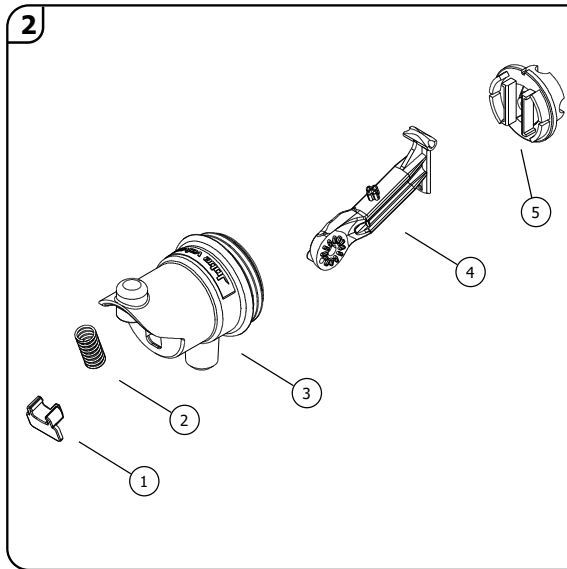
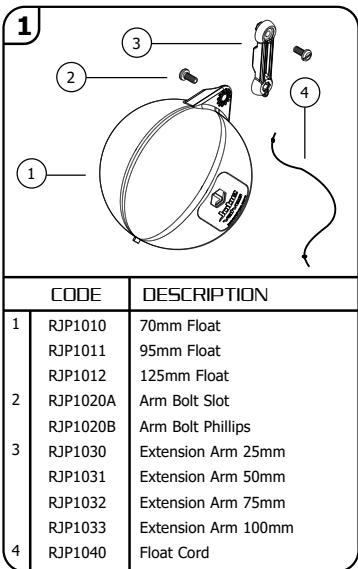
60°C, 140°F

ROJO FLOAT VALVE

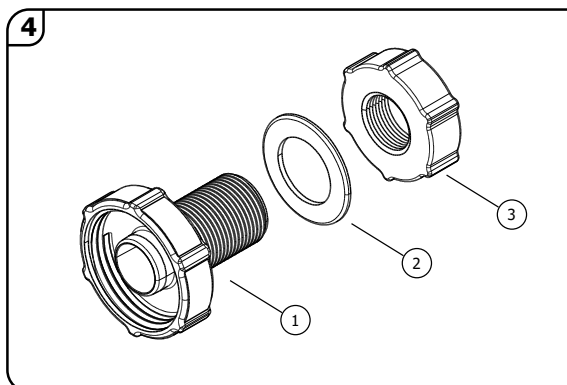
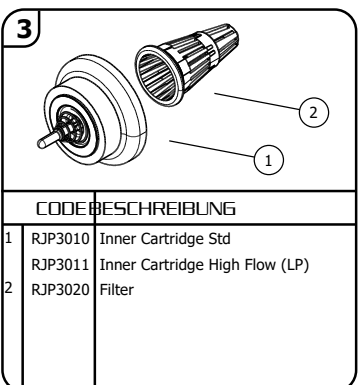
PARTS IDENTIFICATION SHEET



CODE	BESCHREIBUNG
1 RJP1	Float & Connection
2 RJP2A	Body Assembly
3 RJP3A	Inner Cartridge Assembly
RJP3B	Inner Cartridge Assembly High Flow (L/P)
4 RJP415	15mm (1/2") Tail Assembly
RJP420	20mm (3/4") Tail Assembly
RJP420E	20mm (3/4") NPT Tail Assembly



CODE	BESCHREIBUNG
1 RJP2010	Lock-Off Switch
2 RJP2020	Arm Spring
3 RJP2030	Body
4 RJP2040	Arm Assembly
RJP2041	Arm Assembly (HF)
5 RJP2050	Retainer



CODE	BESCHREIBUNG
1 RJP4009	8mm (1/4") Tail
RJP4010	15mm (1/2") Tail
RJP4011	20mm (3/4") Tail
RJP4012	20mm (3/4") Tail NPT
2 RJP4020	15mm Seal Washer
RJP4021	20mm Seal Washer
3 RJP4030	15mm (1/2") Backing Nut
RJP4131	20mm (3/4") Backing Nut

20 L/MIN