

TOPAZ INDUSTRIO

PRODUCT INFO



TOPAZ INDUSTRIO

FLOAT VALVE

Beschreibung

Topaz Industro Schwimmerventile sollen den Wasserstand in Anwendungen regulieren, in denen das Ventil großer mechanischer Belastung und Hitze ausgesetzt ist. Solche Anwendungen sind vor allem im Bereich des Füllens von Kühltürmen und Wassertanks, bei Hochdruckreinigungs- und Autowaschanlagen sowie in vielen Bereichen der Leichtindustrie, Klimaanlage und Bewässerungsanlagen zu finden.

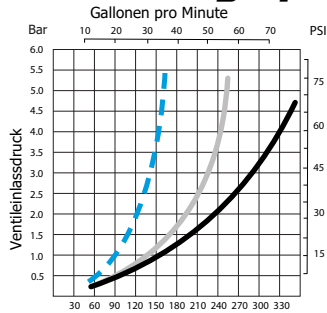
Anwendungen

Gewährleistet Wasserstand

in:

- Autowaschanlagen
- Wasservorrattanks
- Zisternen
- Klimaanlage
- Hochdruck-Reinigungsanlagen
- Bewässerungsanlagen

Durchflussgraph



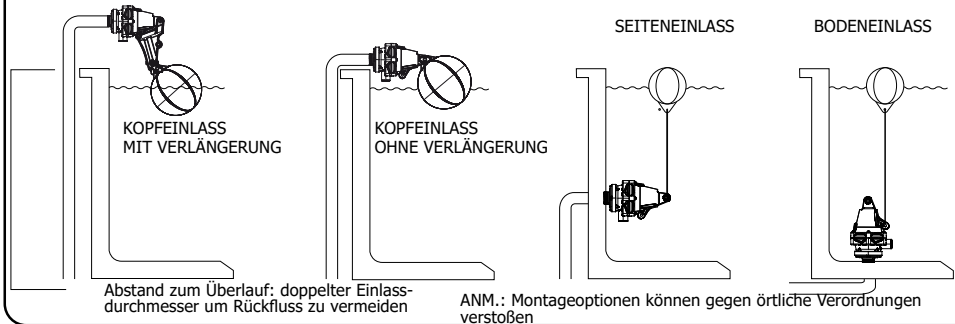
Schlüssel Durchfluss in Liter/Min

- 15 mm (1/2")
- 20 mm (3/4")
- 25 mm & 32 mm (1" & 1 1/4")

Eigenschaften

- Hoher Durchfluss
- Robustes Kompakt design
- Wassertemperatur bis zu 80 ° Celsius
- Hergestellt aus beständigsten Materialien
- Kann horizontal oder vertikal montiert werden
- Hergestellt aus rostbeständigen Materialien
- Schließt langsam, um Wasserrückschlag zu minimieren
- 20 - 60mm (3/4" - 2 1/2") Wasserstandsdifferential (erhöht sich mit ansteigendem Wasserdruck)
- Druckleistung 0,3 - 7 Bar (5 - 100 PSI)
- Schwimmerposition einfach ohne Werkzeuge einstellbar
- Ventilschalter rastet in AUS-Stellung ein
- Hat Anschluss für Frostprotektant

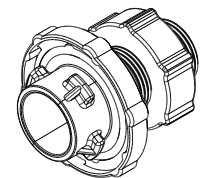
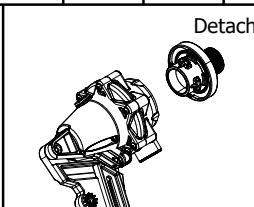
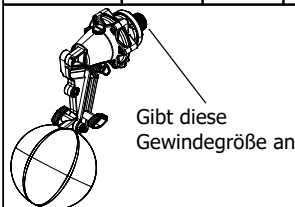
Montagepositionen



Optionen

	BSP			NPT		
Einlassgröße	3/4"	1"	1 1/4"	3/4"	1"	1 1/4"
Kurzanschluss	✓	✓	✓	✓	✓	✓
Langanschluss	✓	✓	✓	✓	✓	✓

Lfg. einschl. Spannmutter und Dichtungsring.



Schwimmer: einschl. 125 mm breitem Standard-Schwimmer.

Hinweis: Für jede Montagevariante geeignet

70 und 95 mm Schwimmer optional

Hinweis: Nur für oberen Einlass geeignet.

Standard	Optional	Optional
125 mm	70 mm	95 mm

TOPAZ INDUSTRIO SCHWIMMERVERTIL SPEZIFIKATIONEN

PRODUKT	CODE	EINLASSGRÖSSE	CODE	OPTIONEN	CODE
Topaz Industro Schwimmerventil	TPVI	3/4" bsp/npt	20	Detach Sockel	D
		1" bsp	25	Langan-	LT
		1" npt	1	schluss-	
		1 1/4" bsp	32	schluss-	F70
		1 1/4" npt	114	gewinde	
				70 mm breiter Schwimmer	F95
				95 mm breiter Schwimmer	

(z.B.) Topaz Tränkeventil mit: 3/4" bsp Einlassgewinde, Detach Sockel und Langananschluss hat folgende Nr.: TPV 20 D LT HINWEIS: Werden keine Optionen angefordert, so werden Standardoptionen geliefert

Anmerkung: Abweichungen sind aufgrund fortgesetzter Produktentwicklungen möglich.

TOPAZ INDUSTRISTRO

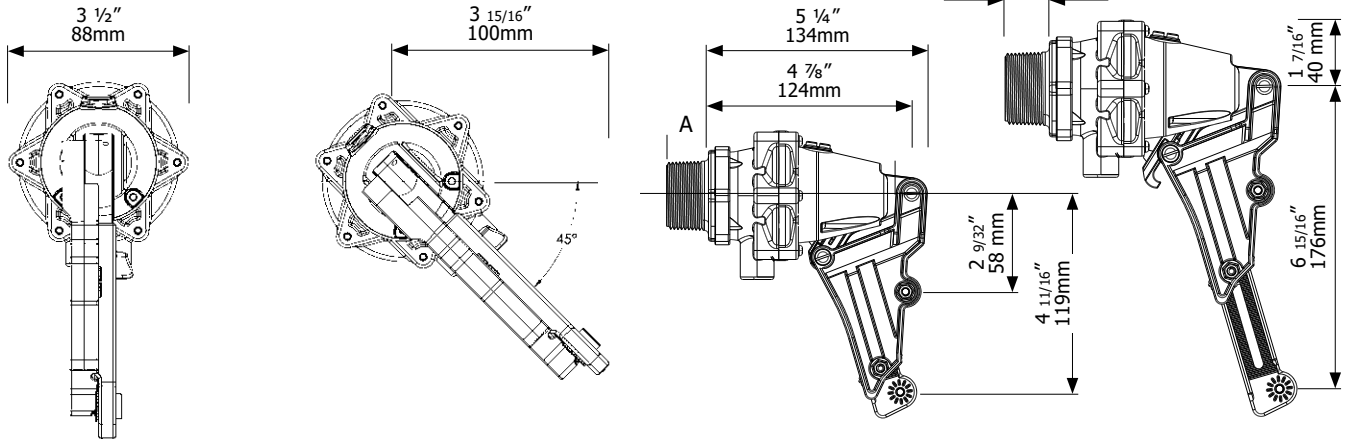
DIMENSIONS & MATERIALS



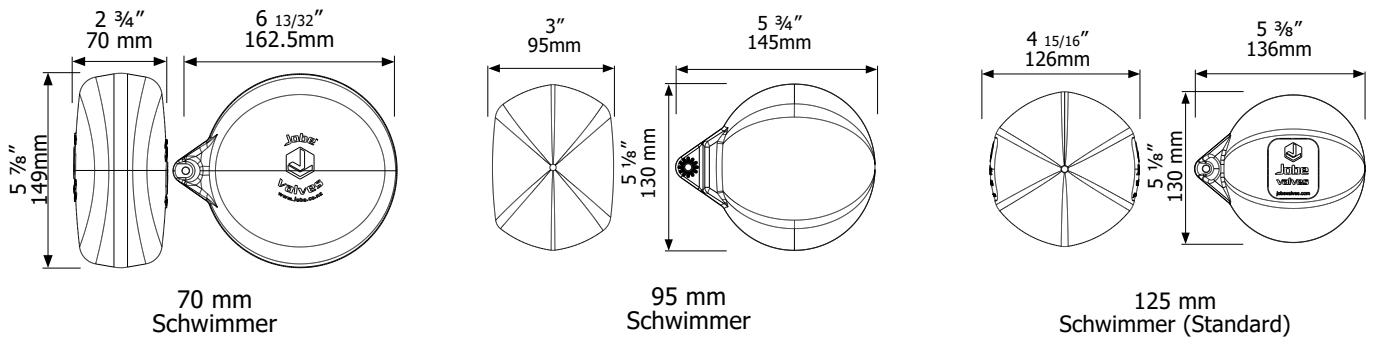
TOPAZ INDUSTRISTRO

FLOAT VALVE

Topaz Abmessungen



Schwimmer Abmessungen



Materials

Valve Body	Grivory	Springs, Bolts, Nuts, Pin, Screws	304 Stainless Steel
White Internal Parts	TE21 Acetal	O'Rings	Nitrile
Filter	PP/Nylon	Float	HDPE
Diaphragm	EPDM	Float Cord	Polyester
Valve Seal	Santoprene		

Anschluss Abmessungen

Dimension A	mm	Inches
20mm (3/4") Kurzanschluss	22	7/8
25 mm (1") bsp/npt Kurzanschluss	22	7/8
32mm (1 1/4") bsp/npt Kurzanschluss	25	1
15mm (1/2") Langanschluss	100	4
20 mm (3/4") Langanschluss	38	1 1/2
25 mm (1") bsp/npt Langanschluss	54	2 1/8
32 mm (1 1/4") bsp/npt Langanschluss	60	2 3/8

Maximale Betriebstemperatur

80°C, 176°F

200 L/MIN

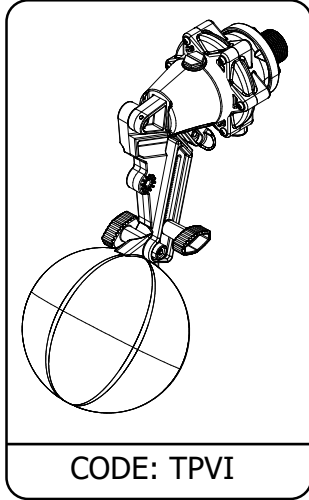
TOPAZ INDUSTRO

PARTS IDENTIFICATION SHEET

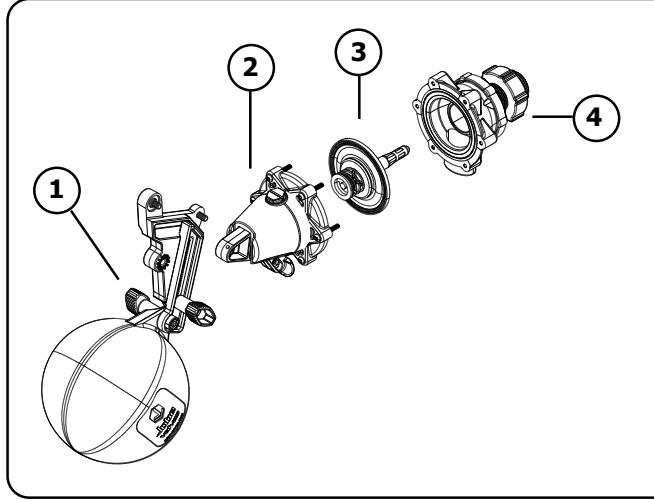


TOPAZ INDUSTRO

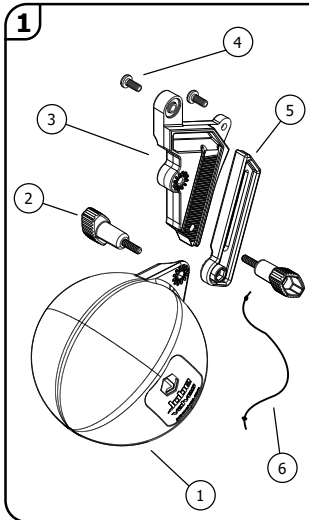
FLOAT VALVE



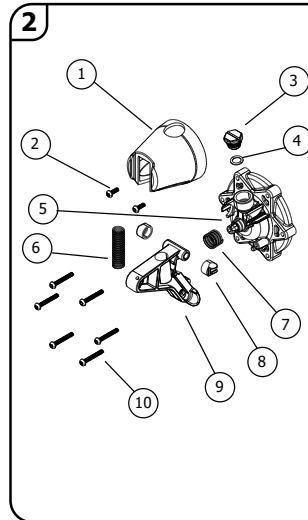
CODE: TPVI



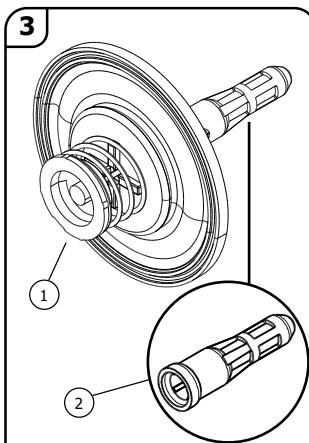
CODE	BESCHREIBUNG
1	TPPI1 Float Assembly
2	TPPI2 Cap & Actuator Assembly
3	TPPI3 Diaphragm Assembly
4	Detach Base Assembly



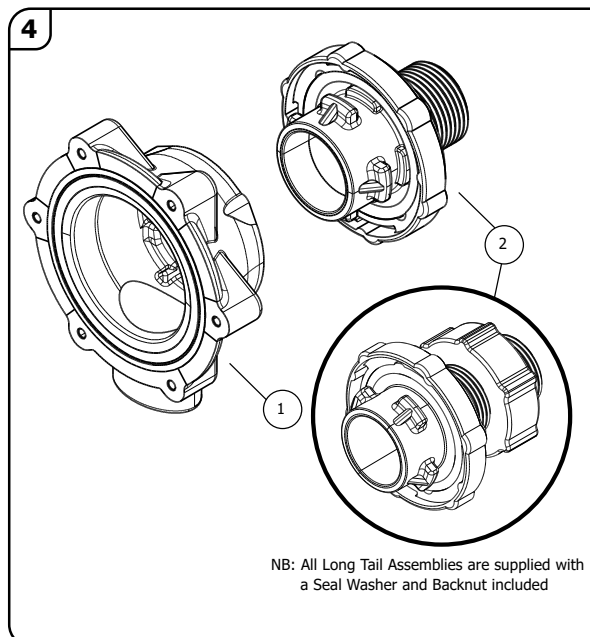
CODE	BESCHREIBUNG
1	TPPI10110 70mm Float
	TPPI10115 95mm Float
	TPPI10120 125mm Float
2	TPPI1020 Wing Bolt
3	TPPI1030 Extension Arm
4	TPPI1040 Bolt M5 x 12 Pan Slot
5	TPPI1050 Extension Slide
6	TPPI1060 Float Cord



CODE	BESCHREIBUNG
1	TPP2010 Actuator Cap
2	TPP2020 6g x 10 S/S Screw
3	TPP2030 Frost Pro Plug
4	TPP2040 Frost Pro O'ring
5	TPP2050 Valve Cap Assembly
6	TPP2060 Actuator Spring
7	TPP2070 Damping Spring
8	TPP2080 Bearings (set of two)
9	TPP2090 Actuator Arm
10	TPP2100 6g x 25 S/S Screw



CODE	BESCHREIBUNG
1	TPPI3 Membran Baugruppe
2	TPP3010 Pilot Flow Filter (Fine)
	TPP3011 Pilot Flow Filter (Coarse)



CODE	BESCHREIBUNG
1	DTP11 Industro Detach Base
2	BSP Tails
	Short Tail Assembly (BSP)
DTP1020	Industro Detach Tail 20mm(3/4") Short
DTP1025	Industro Detach Tail 25mm(1") Short
DTP1032	Industro Detach Tail 32mm(1 1/4") Short
	Long Tail Assembly (BSP)
DTP1015L	Industro Detach Tail 15mm (1/2") Long
DTP1020L	Industro Detach Tail 20mm (3/4") Long
DTP1025L	Industro Detach Tail 25mm (1" bsp) Long
DTP1032L	Industro Detach Tail 32mm (1 1/4" bsp) Long
	NPT Tails
	Short Tail Assembly (NPT)
DTP10075	Industro Detach Tail 3/4" npt
DTP10100	Industro Detach Tail 1" npt
DTP10125	Industro Detach Tail 1 1/4" npt
	Long Tail Assembly (NPT)
DTP10050L	Industro Detach Tail 1/2" npt Long
DTP10075L	Industro Detach Tail 3/4" npt Long
DTP10100L	Industro Detach Tail 1" npt Long
DTP10125L	Industro Detach Tail 1 1/4" npt Long

200 L/MIN