

ROJO PARTFILL

PRODUCT INFO



Partfill



WaterMark
AS 1910
Lic 21606
SAI Global

20 L/MIN

Beschreibung

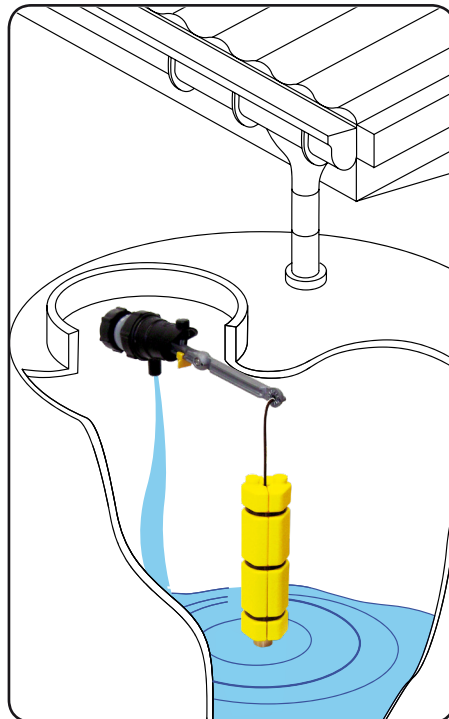
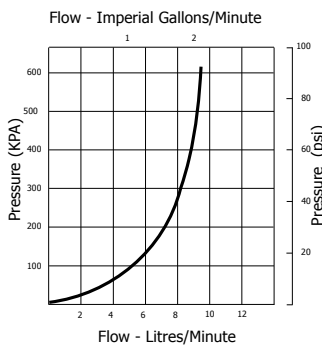
Rojo Partfill ist ein Ventil mit niedriger Durchsatzmengen für Regenwassertanks. Das Schwimmerventil sorgt dafür, dass in trockenen Jahreszeiten automatisch der niedrigste erforderliche Wasserstand gewahrt wird. Dadurch können die angeschlossenen Anlagen betrieben werden, während der Tank die größtmögliche Kapazität für Regenfälle hat.

Anwendungen

Gewährleistet Wasserstand in:

- Regenwassertanks
- Zisternen
- Bewässerung und Verarbeitungsanwendungen.

Flow Graph



Bedienungserklärung

- Das Ventil wird in der Tankwand montiert. Es sollte über dem Überflussniveau des Tanks montiert werden, um Rückfluss zu vermeiden.
- Während sich der Tank leert, sinkt der beschwerte Schwimmer an der Kordel bis zum unteren Stopp, wo er das Ventil öffnet.
- Das Ventil ist solange geöffnet, bis der beschwerte Schwimmer wieder auf ein höheres Niveau gestiegen ist.
- Der Schwimmer steigt wenn sich der Tank mit Regenwasser füllt und sinkt, wenn das Wasser benutzt wird.
- Das Ventil öffnet sich nur, wenn der Regen nicht ausreicht, um den Wasserstand über dem Mindestniveau zu erhalten.
- Ein Durchflussbegrenzer vor dem Ventil beeinträchtigt die Funktion nicht.

Eigenschaften

- Ideal für alle Regentankmodelle und Bauarten
- Kompatibel mit Durchflussbegrenzern
- Kompakt
- Aus nicht-korrodierenden Materialien hergestellt
- Eingebautes Rückschlagventil
- Ventil kann in Aus-Position arretiert werden

Erhältliche Einlassgrößen

15 mm (1/2")

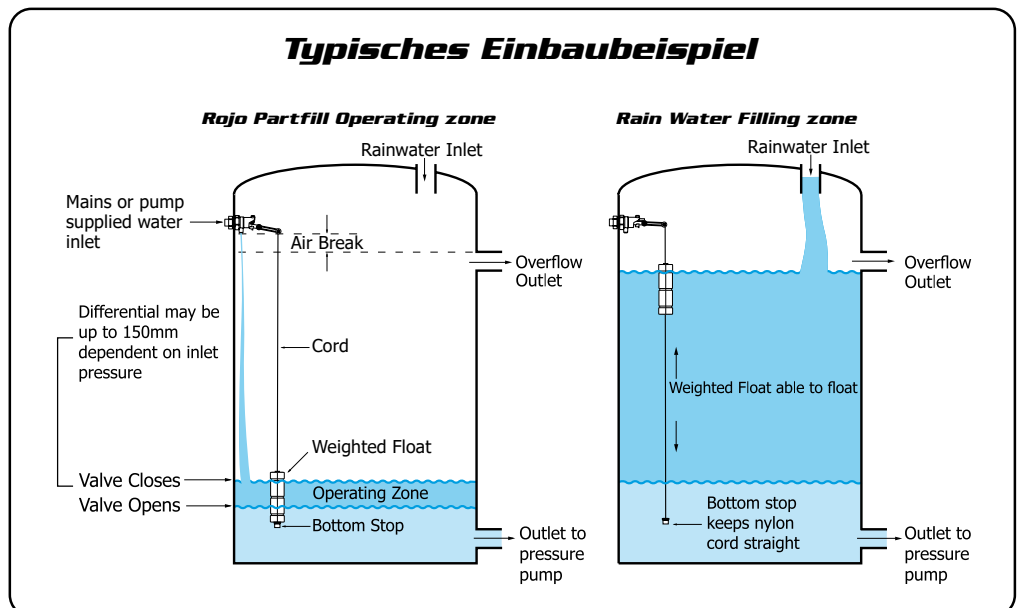
20 mm (3/4")

Lieferung einschl. Langeschlussgewinde und Rückennutter.

Druckbereich

0 – 10 Bar (0 -150 psi)

Typisches Einbaubeispiel



Hinweis: Regenwassereinlass, Überfluss und Auslass zur Druckpumpe so weit wie möglich vom Schwimmerventil fernhalten.

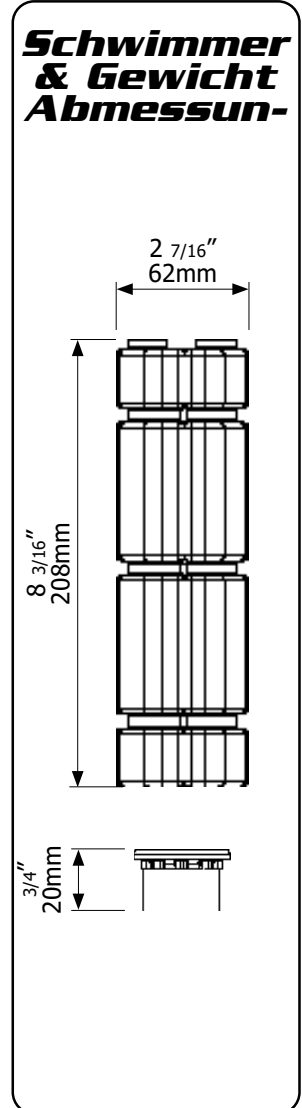
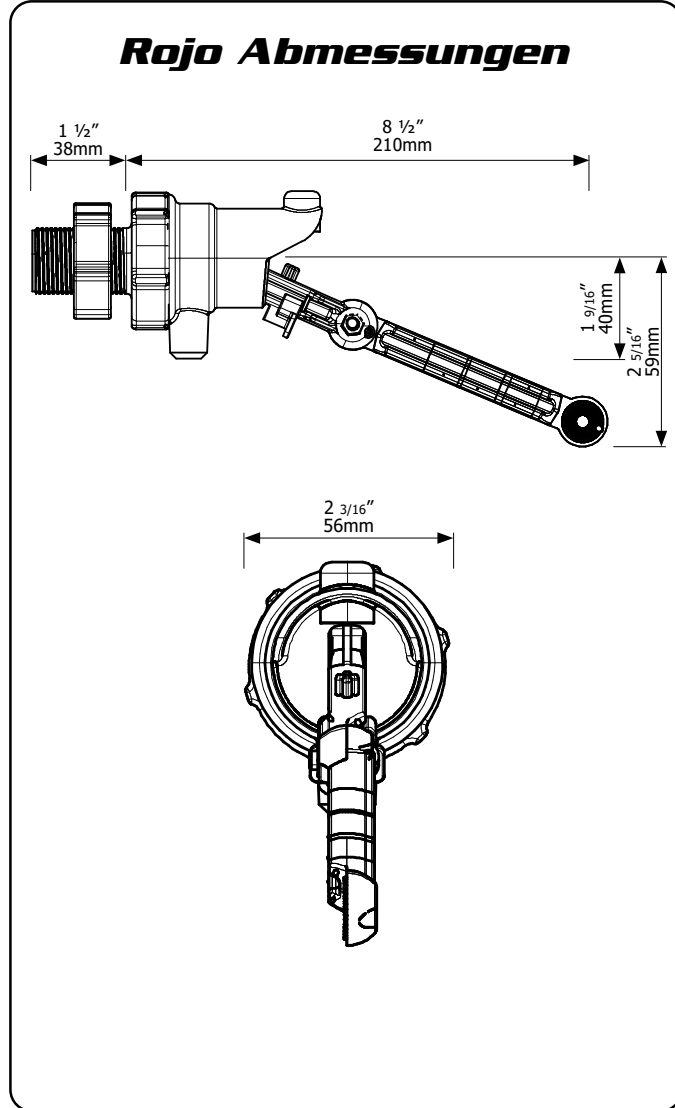
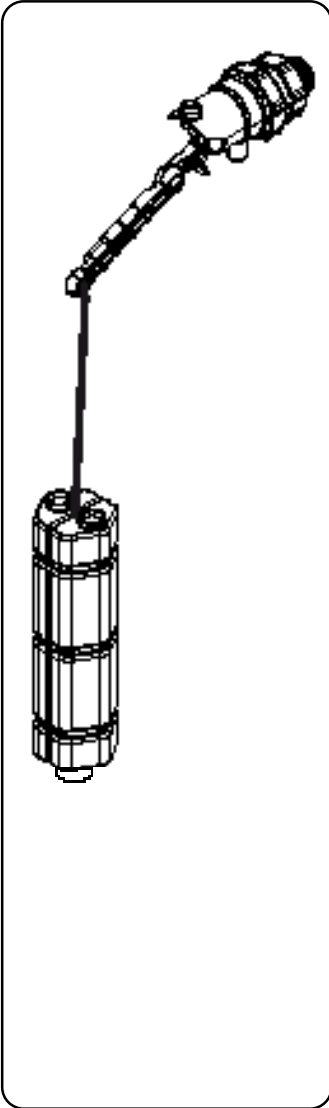
ROJO PARTFILL

DIMENSIONS & MATERIALS



Partfill

20 L/MIN



Teil	Material	Teil	Material
Valve Body	ABS	Float	HDPE
Tail & Nut Arm	Glass Filled Nylon	Springs	304 Stainless Steel
Extension Arms		Bolts	
Internal Grey Mouldings	Acetal	Nuts	Nitrile
Yellow Valve Parts		O'Rings	
Filter		Float Cord	

Maximale Betriebstemperatur **60°C, 140°F**

ROJO PARTFILL

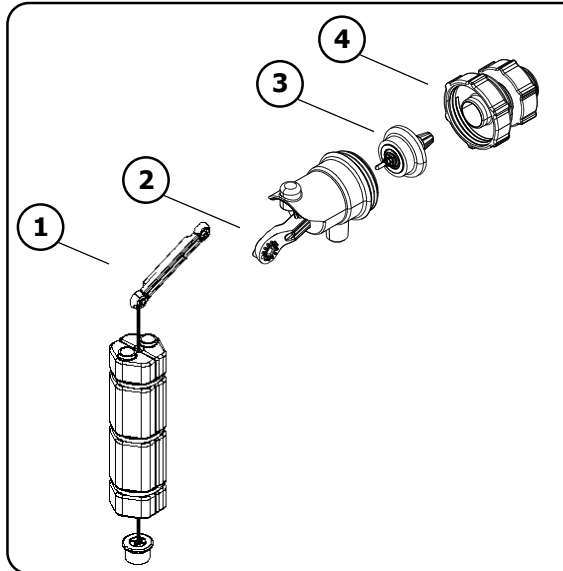
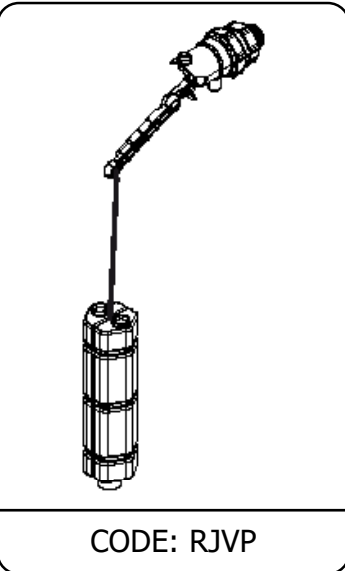
PARTS IDENTIFICATION SHEET



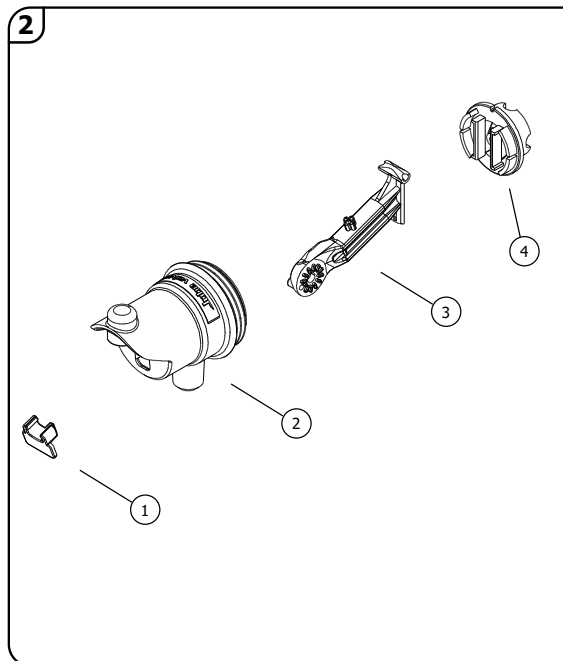
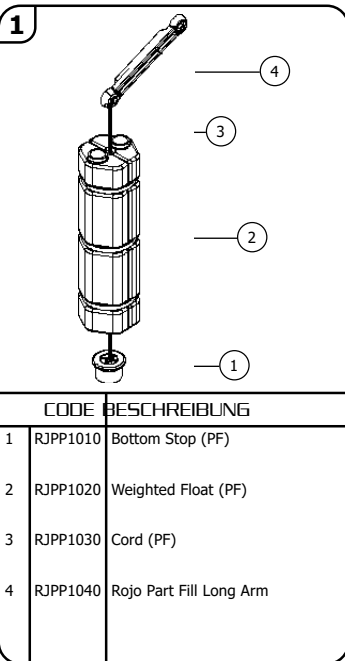
WaterMark
AS 1910
Lic 21606
SAI Global



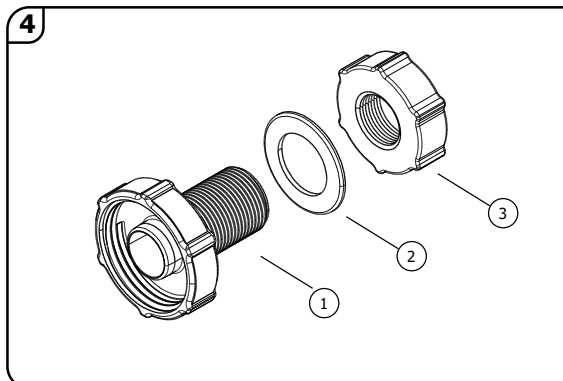
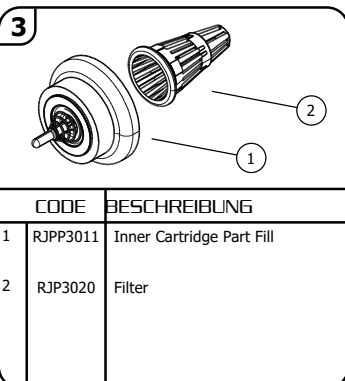
Partfill



CODE	BESCHREIBUNG
1 RJPP1	Float Assembly
2 RJPP2	Body Assembly
3 RJPP3	Inner Cartridge Assembly (PF)
4 RJP415	15mm (1/2") Tail Assembly
RJP420	20mm (3/4") Tail Assembly
RJP420E	20mm (3/4") NPT Tail Assembly



CODE	BESCHREIBUNG
1 RJPP2010	Lock-Off Switch
2 RJP2030	Body
3 RJPP2041	Arm Assembly Grey
4 RJPP2051	Retainer Grey



CODE	BESCHREIBUNG
1 RJP4010	15mm (1/2") Tail
RJP4011	20mm (3/4") Tail
RJP4012	20mm (3/4") Tail NPT
2 RJP4020	15mm Seal Washer
RJP4021	20mm Seal Washer
3 RJP4030	15mm (1/2") Backing Nut
RJP4131	20mm (3/4") Backing Nut

20 L/MIN