

ROJO COMPACT FLOAT VALVE

PRODUCT INFO



[COMPACT]
FLOAT VALVE



20 L / MIN

Beschreibung

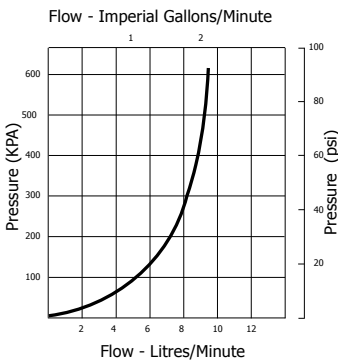
Rojo Compact Schwimmerventile sind schwimmerbetriebene Ventile zum automatischen Füllen von Wasservorratsbehältern. Das Rojo Compact kann **über und unter der Wasseroberfläche montiert** werden. Es wird durch eine einfache Mechanik betrieben. Das Rojo Compact ist die ideale Wahl für niedrigen Durchflussmengen, wenn der Raum für die Installation beschränkt ist, denn der gewichtete schmale Schwimmer hat ein kompaktes Design.

Anwendungen

Gewährleistet Wasserstand in:

- Tiertränken
- Wasservorrats tanks
- Zisternen
- Prozessanwendungen

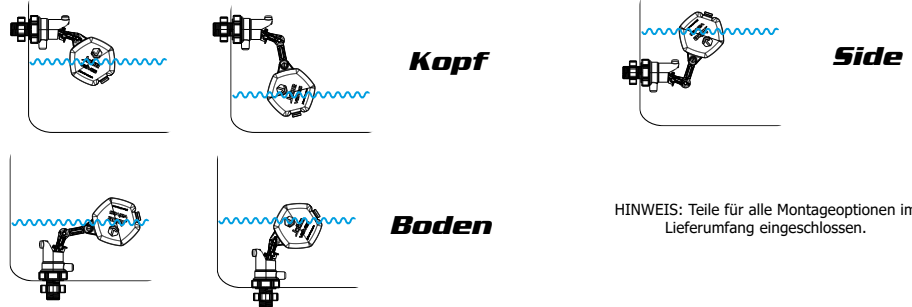
Durchflussgraph



Eigenschaften

- Für kompakte Behälter
- Schwimmer schmäler als Ventil
- Viele Montagepositionen
- Verstellbarer Schwimmer
- Rostfreies Material
- Durchflussstopp bei Demontage
- Druckbereich 0-10 Bar (0-150 PSI)
- Verwendung von rostfreiem Material
- Ventilschalter, der in AUS-Stellung einrastet
- Hilft Wasserrückschlag zu minimieren

Montagepositionen



Optionen

Einlassgrößen: 8mm 1/4" bsp/npt
15 mm 1/2" bsp/npt
20 mm 3/4" bsp/npt

Druckleistung:

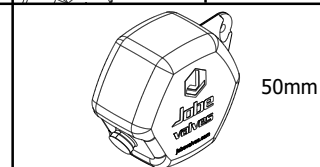
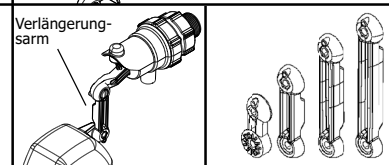
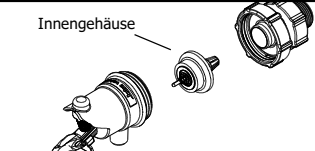
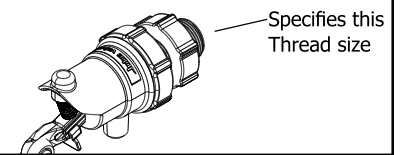
0 Bar (0 PSI) - 10 Bar
(150 PSI)

Verlängerungsarme:

Lieferung einschl. 50 mm Verlängerungsarm

Verlängerungsarm in folgenden Längen erhältlich:
25 mm 50 mm 75 mm 100 mm

50 mm breiter Schwimmer mitgeliefert.
Hinweis: 50 mm Compact Schwimmer ist gewichtet



ROJO COMPACT SCHWIMMERVENTIL SPEZIFIKATIONEN

PRODUKT	EINLASSGRÖSSE	CODE
Rojo Compact	1/4" bsp/npt	RJVC15
	1/2" bsp/npt	RJVC20
	3/4" bsp/npt	

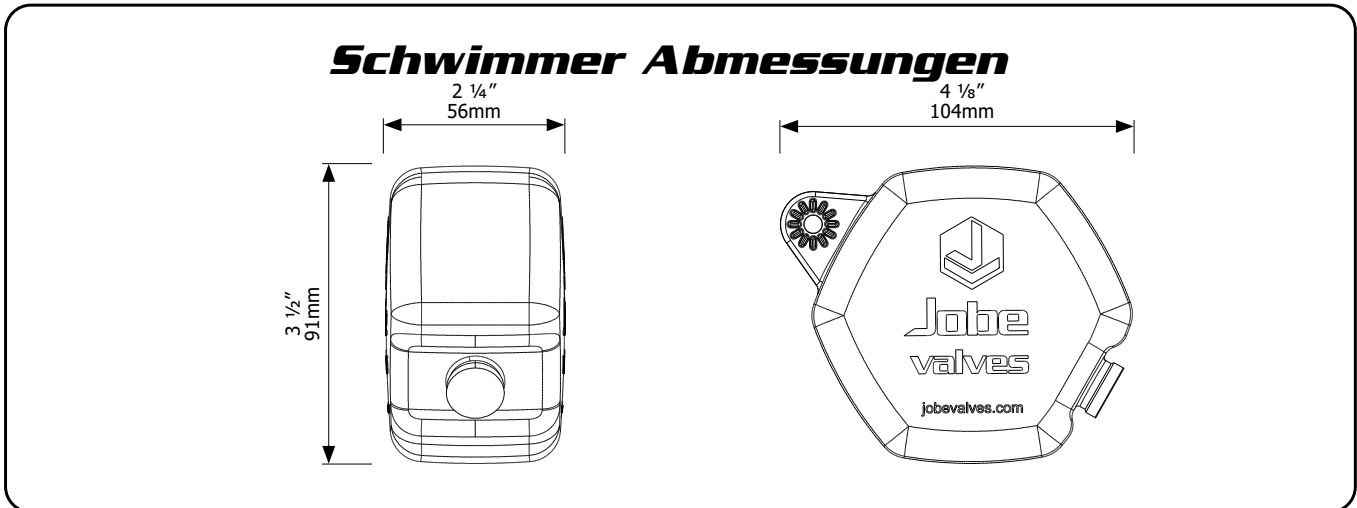
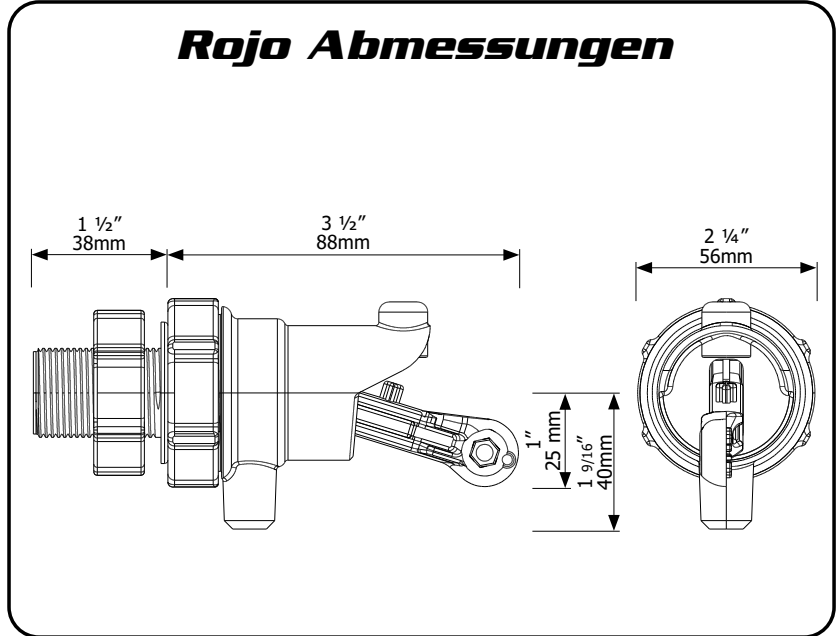
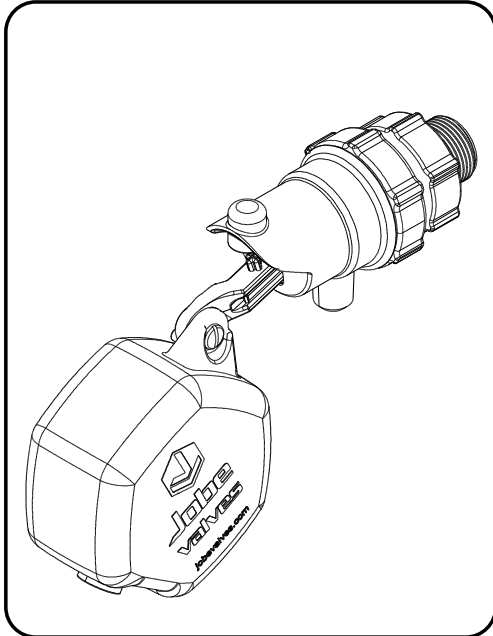
ROJO COMPACT FLOAT VALVE

DIMENSIONS & MATERIALS



[COMPACT]
FLOAT VALVE

20 L / MIN



Teil	Material	Teil	Material
Valve Body	ABS	Float	HDPE
Tail & Nut Arm	Glass Filled Nylon	Seal Washer	LOPE
Extension Arm		Springs Bolts Nuts	304 Stainless Steel
Internal White Mouldings		O'Rings	Nitrile
Yellow Valve Parts Filter	Acetal		

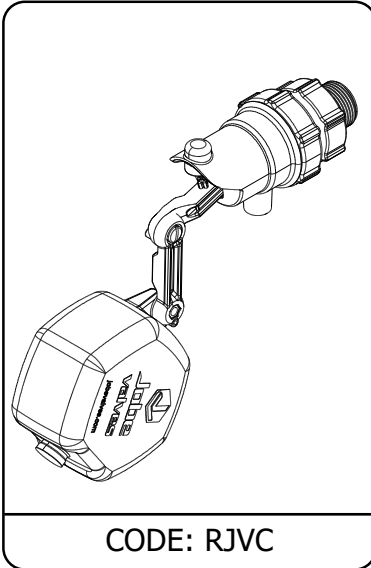
Maximale Betriebstemperatur **60°C, 140°F**

ROJO COMPACT FLOAT VALVE

PARTS IDENTIFICATION SHEET



[COMPACT]
FLOAT VALVE



CODE	BESCHREIBUNG
1	RJPC1 Float & Connection (Compact)
2	RJPC2 Body Assembly (Compact)
3	RJPC3A Inner Cartridge Assembly (Compact)
4	RJP415 15mm (1/2") Tail Assembly
	RJP420 20mm (3/4") Tail Assembly
	RJP420E 20mm (3/4") NPT Tail Assembly

CODE	DESCRIPTION
1	RJPC1013 50mm Float
2	RJP1020A Arm Bolt Slot
	RJP1020B Arm Bolt Phillips
3	RJP1030 Extension Arm 25mm
	RJP1031 Extension Arm 50mm (White)
	RJP1032 Extension Arm 75mm
	RJP1033 Extension Arm 100mm

CODE	BESCHREIBUNG
1	RJP2010 Lock-Off Switch
2	RJP2030 Body
3	RJPC2042 Arm Assembly (White)
4	RJPC2052 Retainer (White)

CODE	BESCHREIBUNG
1	RJPC3012 Innengehäuse (Weiß)
2	RJP3020 Filter

CODE	BESCHREIBUNG
1	RJP4009 8mm (1/4") Tail
	RJP4010 15mm (1/2") Tail
	RJP4011 20mm (3/4") Tail
	RJP4012 20mm (3/4") Tail NPT
2	RJP4020 15mm Seal Washer
	RJP4021 20mm Seal Washer
3	RJP4030 15mm (1/2") Backing Nut
	RJP4131 20mm (3/4") Backing Nut

20 L / MIN