

ROJO FLOAT VALVE

PRODUCT INFO



20 L/MIN

Beschreibung

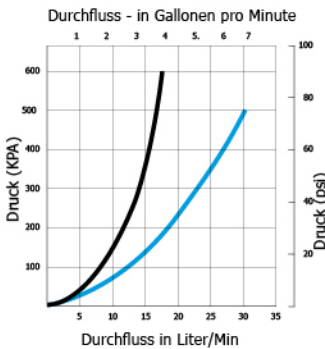
Rojo Schwimmerventile sind durch Schwimmer betriebene Ventile zum automatischen füllen von Wasservorratsbehältern. Das Rojo kann **über und unter der Wasseroberfläche montiert werden**. Es wird durch eine einfache Mechanik betrieben. Das Rojo ist eine gute Wahl, wenn eine **niedrige Durchsatzmenge** ausreicht und das kompakte, rostfreie Design von Vorteil ist.

Anwendungen

Gewährleistet Wasserstand in:

- Tiertränken
- Wasservorrattanks
- Zisternen
- Prozessanwendungen

Durchflussgraph

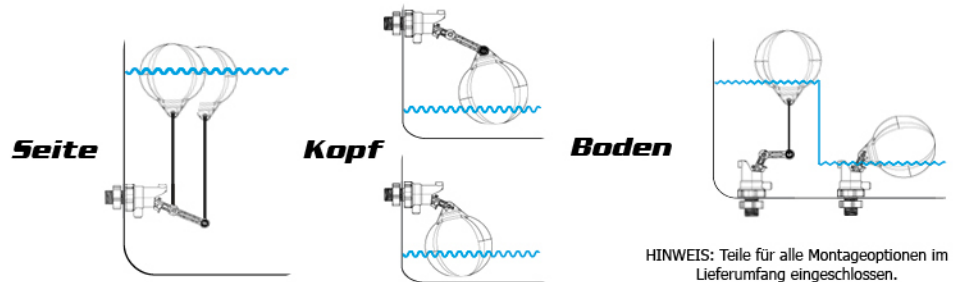


Schlüssel
 ■ Standard
 ■ Niedrigdruck

Eigenschaften

- Seiten-, Boden- und Kopfmontage
- Ventil zur Wartung per Hand auseinander schrauben
- Durchflussstopp bei Demontage für die Wartung
- Lfg. einschl. Spannmutter und Dichtungsring
- Eingebautes Sperrventil
- Verstellbarer Schwimmerwinkel
- Druckbereich 0-10 Bar (0-150 PSI)
- Erhältlich auch als Niedrigdruckmodell 0-5 Bar (0 - 75 psi) mit 60 % höherem Durchfluss
- Verwendung von rostfreiem Material
- Ventilschalter, der in AUS-Stellung einrastet

Montagepositionen



HINWEIS: Teile für alle Montageoptionen im Lieferumfang eingeschlossen.

Optionen

Einlassgrößen: 8 mm 1/4" bsp/npt
 15 mm 1/2" bsp/npt
 20 mm 3/4" bsp/npt

Druckleistung:

STD 0 Bar(0 PSI) - 10 Bar(150 PSI)

HF 0 Bar(0 PSI) - 5 Bar(75 PSI)

Verlängerungsarme:

Lieferung einschl. 75 mm Verlängerungsarm

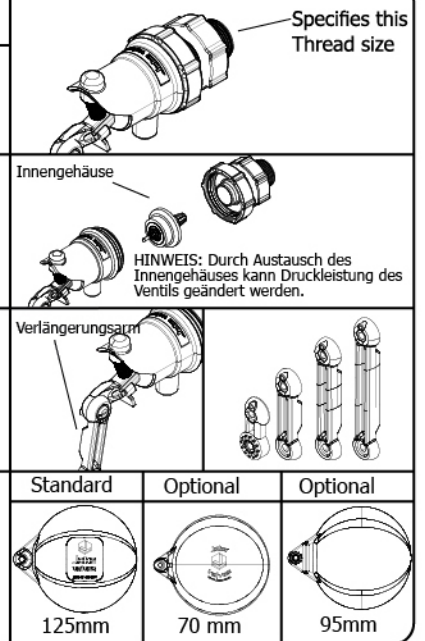
Verlängerungsarm in folgenden Längen erhältlich:
 25 mm 50 mm 75 mm 100 mm

Schwimmer: einschl. 125 mm breitem Standard-Schwimmer.

Hinweis: Für jede Montagevariante geeignet

70 und 95 mm Schwimmer optional

Hinweis: Nur für oberen Einlass geeignet.



ROJO SCHWIMMERVENTIL SPEZIFIKATIONEN

PRODUCT	CODE	INLET SIZE	CODE	OPTIONS	CODE		
Rojo Float valve	RJV	1/4" bsp/npt	8	Low pressure	HF		
				1/2" bsp/npt	15	25mm Extn Arm	A25
						50mm Extn Arm	A50
		75mm Extn Arm	A75				
		3/4" bsp/npt	20	100mm Extn Arm	A100		
				70mm wide Float	F70		
				95mm wide Float	F95		

(z.B.) ein Rojo Schwimmerventil mit: 3/4" bsp Einlassgewinde, 100 mm Verl. Arm, 95 mm Schwimmer hat folgende Artikelnummer: **RJV 20 A100 F95** HINWEIS: Werden keine Optionen angefordert, so werden Standardoptionen geliefert

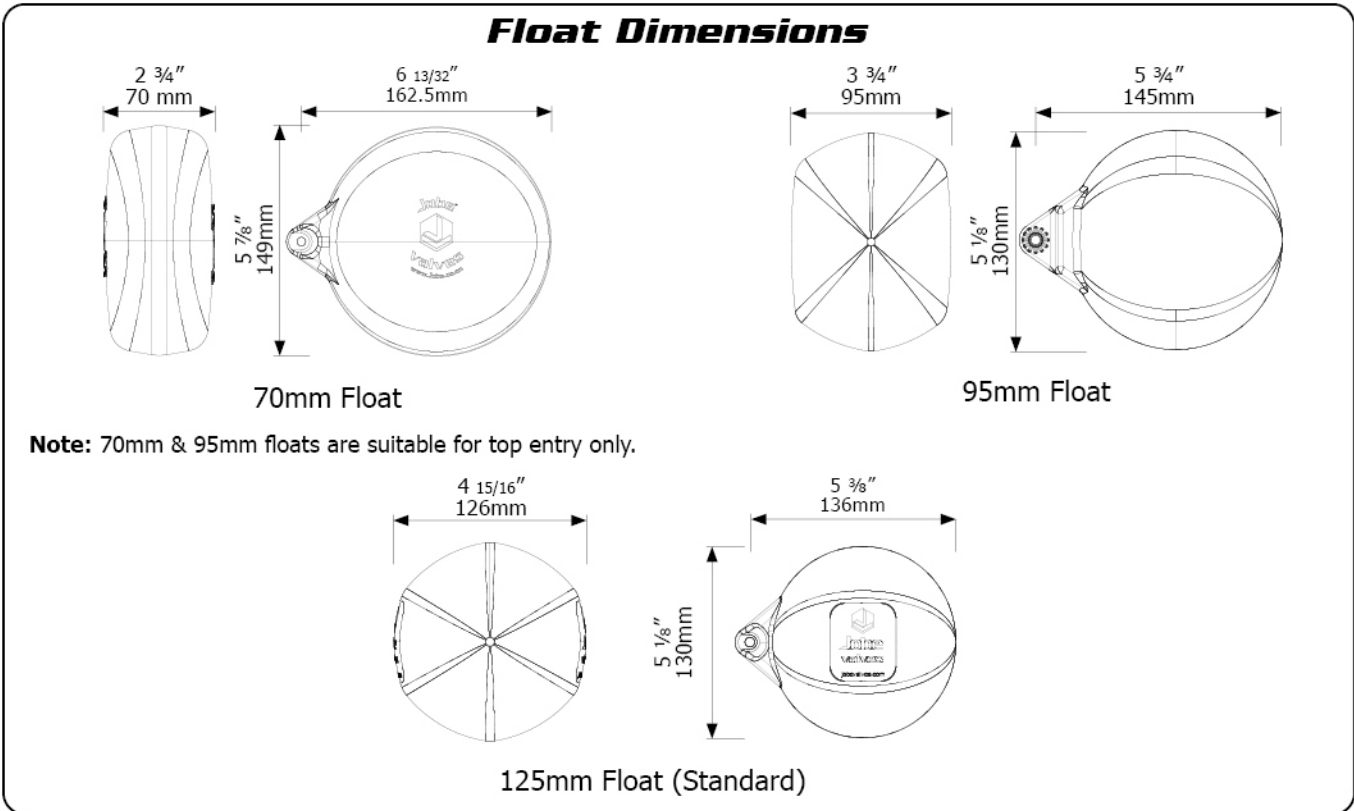
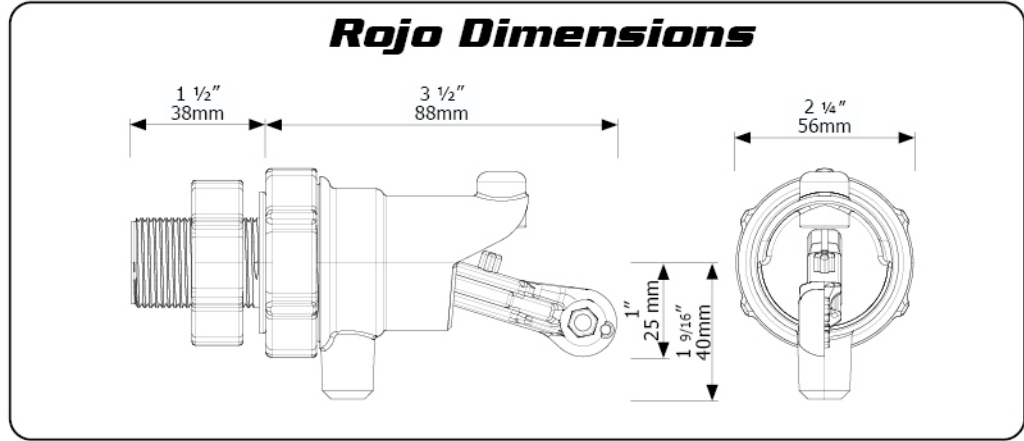
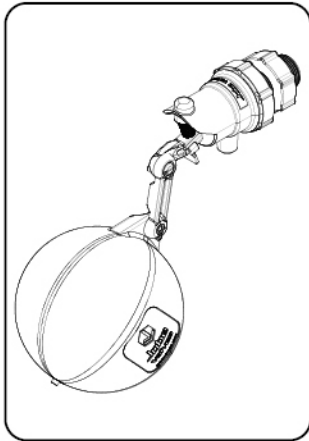
Anmerkung: Abweichungen sind aufgrund fortgesetzter Produktentwicklungen möglich.

ROJO FLOAT VALVE

DIMENSIONS AND MATERIALS



20 L/MIN

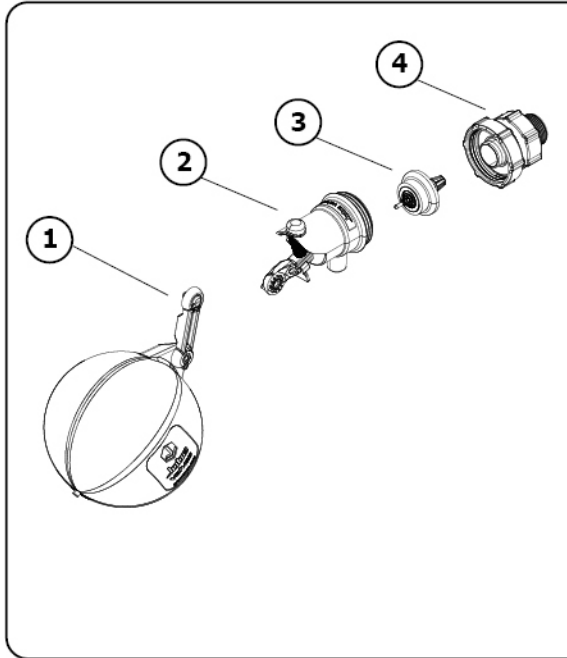
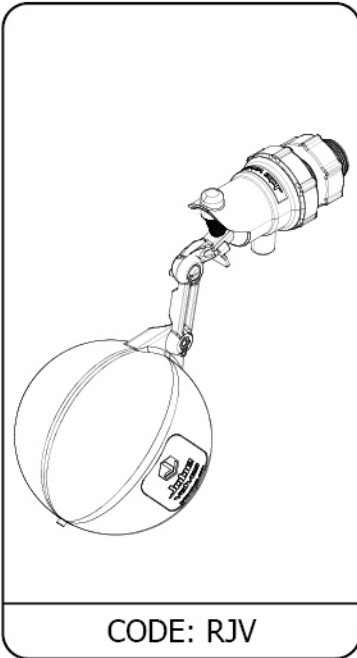


Teil	Material	Teil	Material
Valve Body	ABS	Seal Washer	LDPE
Tail & Nut Arm	Glass Filled Nylon	Springs Bolts Nuts	304 Stainless Steel
Extension Arms Internal Black Mouldings		O'Rings	Nitrile
Yellow Valve Parts Filter	Acetal	Float Cord	Polyester
Float	HDPE		

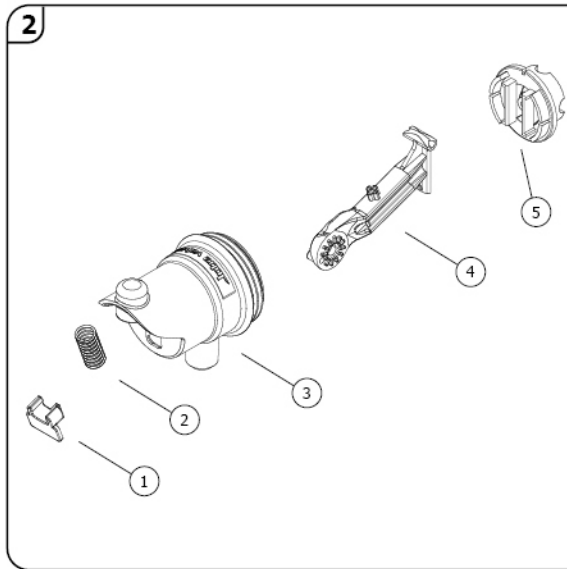
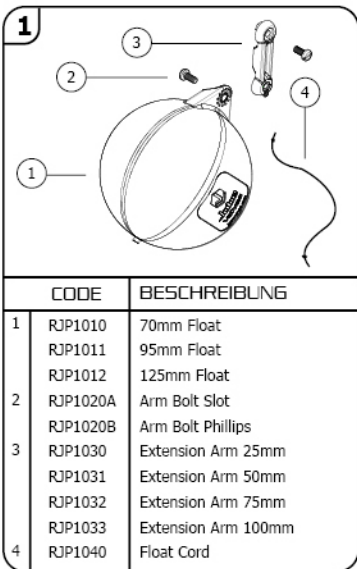
Maximale Betriebstemperatur **60°C, 140°F**

ROJO FLOAT VALVE

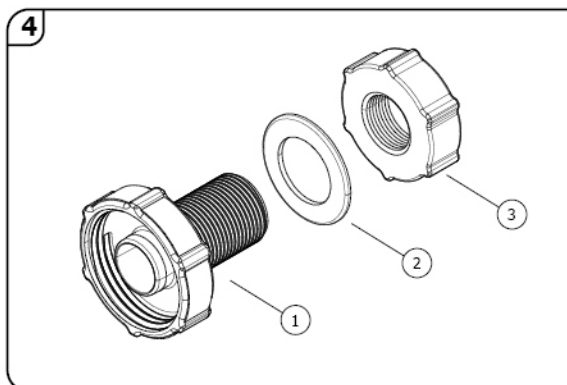
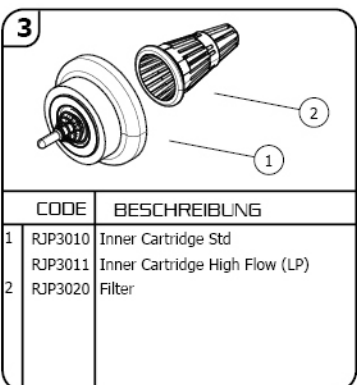
PARTS IDENTIFICATION SHEET



CODE	BESCHREIBUNG
1 RJP1	Float & Connection
2 RJP2A	Body Assembly
3 RJP3A	Inner Cartridge Assembly
RJP3B	Inner Cartridge Assembly High Flow (L/P)
4 RJP415	15mm (1/2") Tail Assembly
RJP420	20mm (3/4") Tail Assembly
RJP420E	20mm (3/4") NPT Tail Assembly



CODE	BESCHREIBUNG
1 RJP2010	Lock-Off Switch
2 RJP2020	Arm Spring
3 RJP2030	Body
4 RJP2040	Arm Assembly
RJP2041	Arm Assembly (HF)
5 RJP2050	Retainer



CODE	BESCHREIBUNG
1 RJP4009	8mm (1/4") Tail
RJP4010	15mm (1/2") Tail
RJP4011	20mm (3/4") Tail
RJP4012	20mm (3/4") Tail NPT
2 RJP4020	15mm Seal Washer
RJP4021	20mm Seal Washer
3 RJP4030	15mm (1/2") Backing Nut
RJP4131	20mm (3/4") Backing Nut

20 L/MIN